

Индикаторы часового типа серии 3

Серия 3

Эти метрические индикаторы часового типа имеют следующие особенности:

- Циферблат $\varnothing 78$ мм.
- Диапазон измерений 10 мм, цена деления 0,01 мм или диапазон измерений 1 мм, цена деления 0,001 мм.

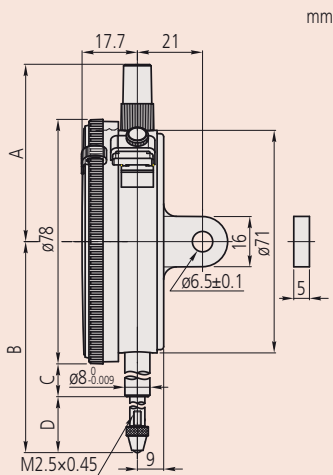


		Серия 3		
		3046SB	3047SB	3109SB-10
Функции				
	Двунаправленная шкала			
	Непрерывная шкала			
	Ударопрочный			
	Подшипники на камнях			

Расходуемые аксессуары

№	Описание
901312	Шариковый наконечник, длина 7,3 мм; твердосплавный; метрический

Описание принадлежностей и измерительных наконечников см. в конце раздела "Индикаторы часового типа".



Метрические

№	№ с ушком	Диап. изм-й [мм]	Диапазон на 1 оборот	Цена деления	Шкала	Измер. усилие [Н]
3046SB	3046S	10	1 мм	0,01 мм	0-100 (100-0)	0,4 - 1,4
3047SB	3047S	10	1 мм	0,01 мм	0-50-0	0,4 - 1,4
3109SB-10	3109S-10	1	0,2 мм	0,001 мм	0-100-0	0,4 - 1,5

№	Масса с ушком/плоск. [г]	A [мм]	B [мм]	C [мм]	D [мм]
3046SB	252/237	61,2	75,5	15,9	20,6
3047SB	252/237	61,2	75,5	15,9	20,6
3109SB-10	270/255	61,2	75,5	25,9	14,1

№	DIN 878 (1983)			EN ISO 463					
	fe мкм	fges мкм	fu мкм	Ошибки показаний в диапазоне			Повторяемость мкм	Погрешность гистерезиса мкм	
				На 1/10 оборота мкм	На 1/2 оборота мкм	На 1 обороте мкм			Диапазон измерений мкм
3046SB	15	17	3	5	9	10	15	3	3
3047SB	15	17	3	5	9	10	15	3	3
3109SB-10	3	5	2	2,5	4	4,5	5	1	2